

**MONTANTE PER CASSONE CENTINATO**

# SERIE BB7

finitura in cataforesi / cataphoresis treatment / kataphorese

montante in acciaio per sponde in alluminio

steel pillar for aluminium dropsides

stahl rungen für aluminium bordwände

# SERIE BB7

**MONTANTI IN ACCIAIO PER CASSONE CENTINATO**

*STEEL PILLAR FOR CURTAINSIDER VEHICLE*

*STAHLRUNGEN FÜR VORHANG SIDER*

## MONTANTE PER CASSONE CENTINATO

# SERIE BB7 CENTRALE 1 LEVA

finitura in cataforesi / cataphoresis treatment / kataphorese

montante in acciaio per sponde in alluminio

steel pillar for aluminium dropsides

stahl rungen für aluminium bordwände

centrale a 1 leva / side pillar with 1 level / mittel rungen mit 1 hebel

snodabile sganciabile  
hinged disconnectable  
abhängbar gelenk



snodo dall'esterno  
hinge outside detail  
gelenk außeneinzelheit



snodo dall'interno  
hinge inside detail

supporto grezzo per montante centrale  
weldable mount base for side pillar  
platte für mittel steher



## MONTANTE PER CASSONE CENTINATO

# SERIE BB7 CENTRALE 1 LEVA

finitura in cataforesi / cataphoresis treatment / kataphorese

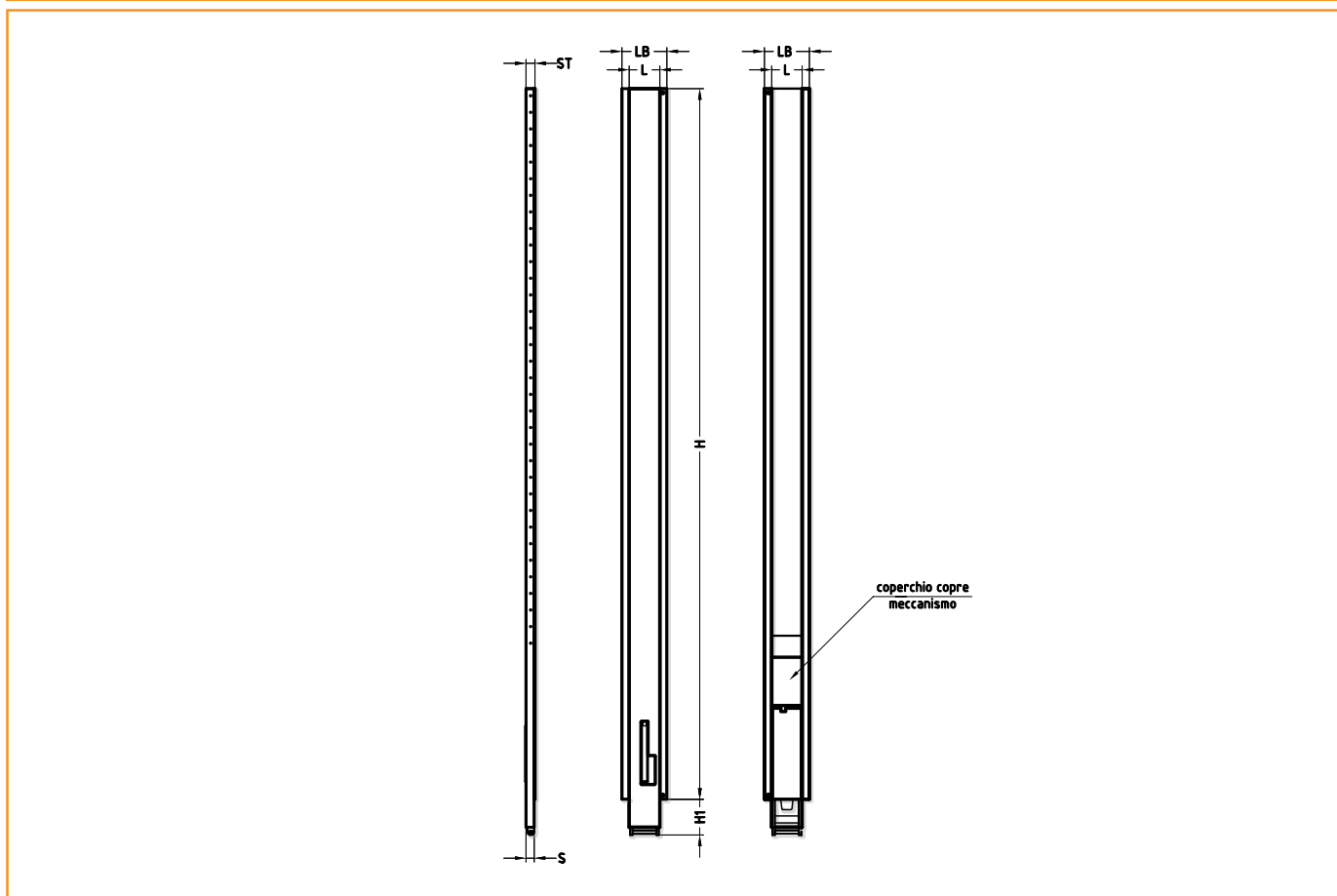
montante in acciaio per sponde in alluminio

steel pillar for aluminium dropsides

stahl rungen für aluminium bordwände

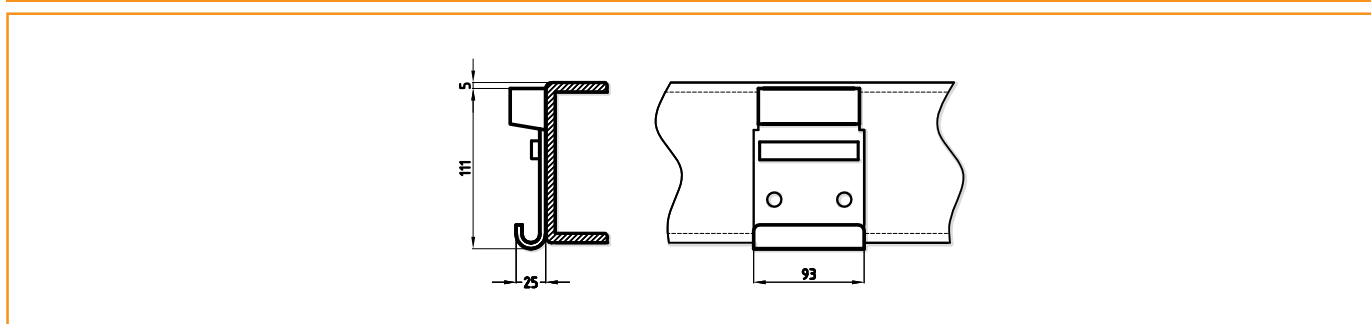
centrale a 1 leva / side pillar with 1 level / mittel rungen mit 1 hebel

snodabile sganciabile  
hinged disconnectable  
abnähbar gelenk



Articolo	Tipo	H	L	S	H1	H2	H3	LB	ST	Peso
07-2604C.01	centrale sganciabile snodabile	2800	120	32,5	140	--	--	178	35	21,500 Kg.
30-0419	supporto grezzo per montante	--	--	--	--	--	--	--	--	0,830 Kg.

supporto grezzo per montante centrale  
weldable mount base for side pillar  
platte für mittel steher



n.b. : i pesi sono riferiti al montante senza la staffa di supporto.

## MONTANTE PER CASSONE CENTINATO

# SERIE BB7 A 2 LEVE

finitura in cataforesi / cataphoresis treatment / kataphorese

montante in acciaio per sponde in alluminio

steel pillar for aluminium dropsides

stahl rungen für aluminium bordwände

montante centrale a 2 leve / steel side pillar with 2 handles / stahl mittel rungen mit 2 hebels

snodabile sganciabile  
hinged disconnectable  
abnängbar gelenk



supporto grezzo per montante centrale  
weldable mount base for side pillar  
platte für mittel steher



## MONTANTE PER CASSONE CENTINATO

# SERIE BB7 A 2 LEVE

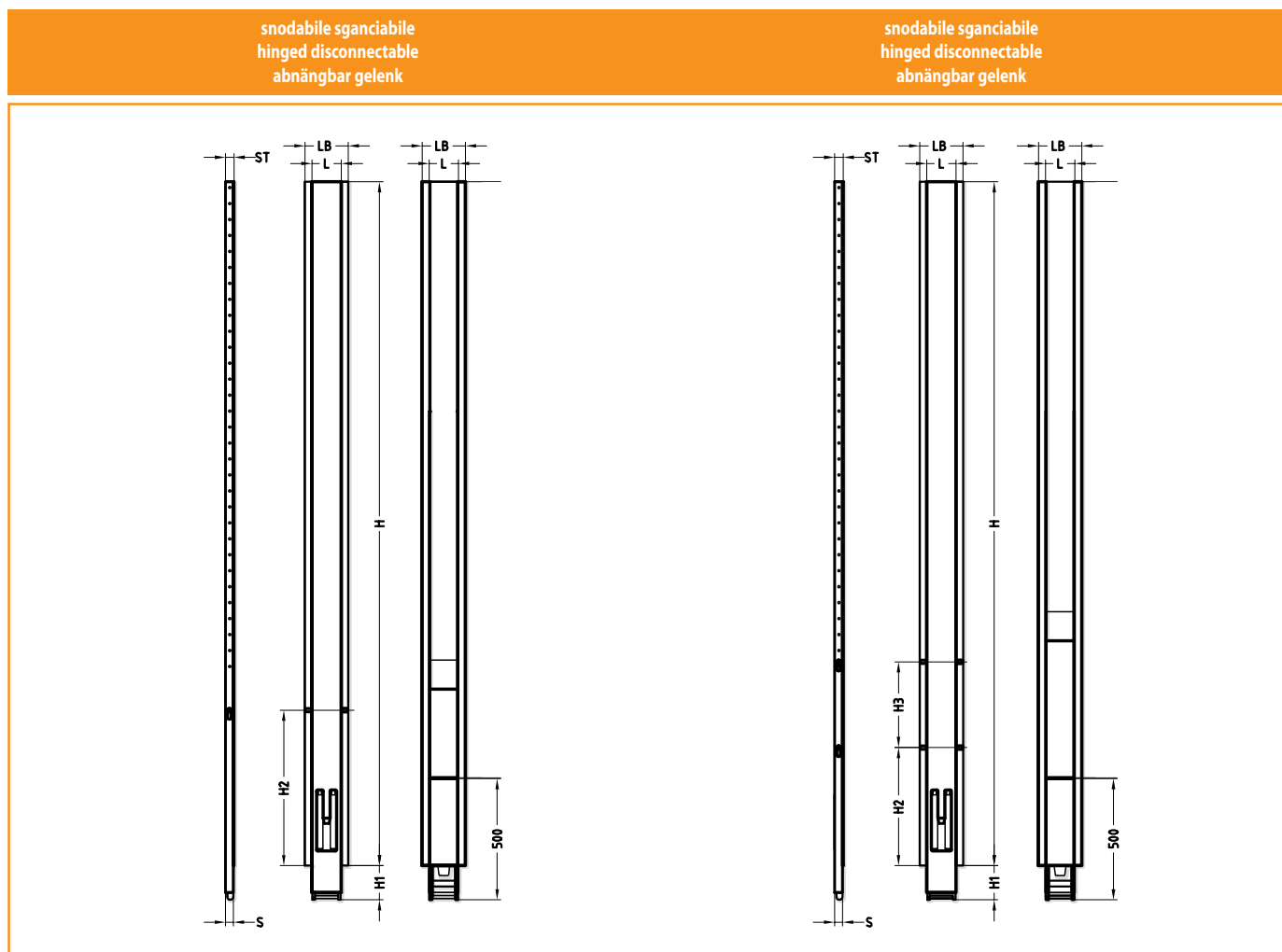
finitura in cataforesi / cataphoresis treatment / kataphorese

montante in acciaio per sponde in alluminio

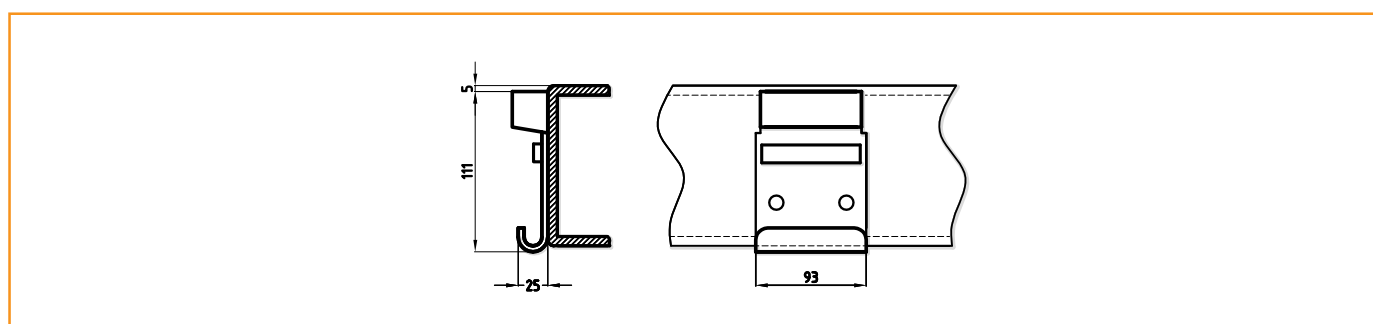
steel pillar for aluminium dropsides

stahl rungen für aluminium bordwände

montante centrale a 2 leve perno orizzontale / steel side pillar with 2 handles horizontal pivot / stahl mittel rungen mit 2 hebels horizontal bolten



Articolo	Tipo	H	L	S	H1	H2	H3	LB	ST	Peso
07-2600.01	centrale sganciabile spondato H500	2800	120	32,5	140	447	--	178	35	22,700 Kg.
07-2601.01	centrale sganciabile spondato H600	2800	120	32,5	140	484	--	178	35	22,800 Kg.
07-2602.01	centrale sganciabile spondato H800	2800	120	32,5	140	634	--	178	35	23,200 Kg.
07-2603.01	centrale sganciabile spondato H1000	2800	120	32,5	140	484	350	178	35	23,800 Kg.
30-0419	supporto per montante centrale	--	--	--	--	--	--	--	--	0,830 Kg.



n.b. : i pesi sono riferiti al montante senza il supporto.

## MONTANTE PER CASSONE CENTINATO

# SERIE BB7 A 2 LEVE

finitura in cataforesi / cataphoresis treatment / kataphorese

montante in acciaio per sponde in alluminio

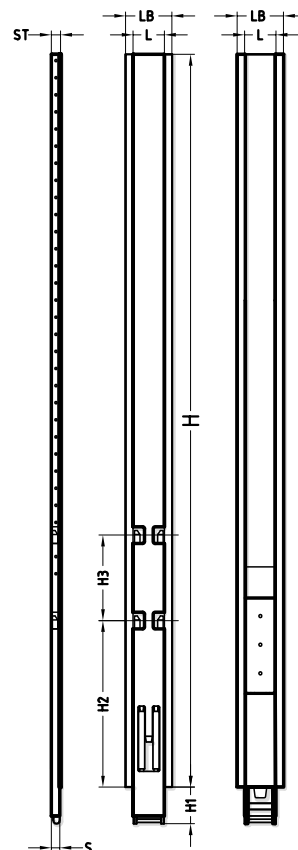
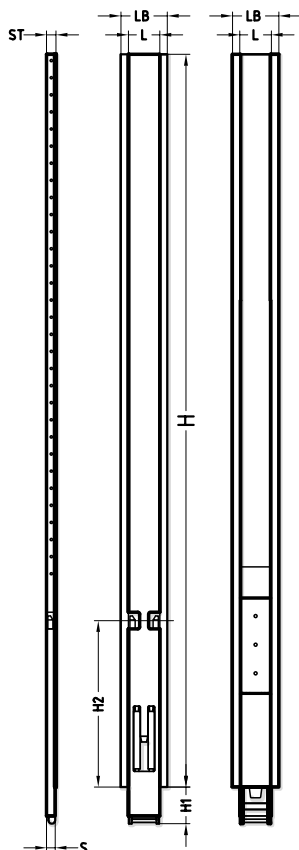
steel pillar for aluminium dropsides

stahl rungen für aluminium bordwände

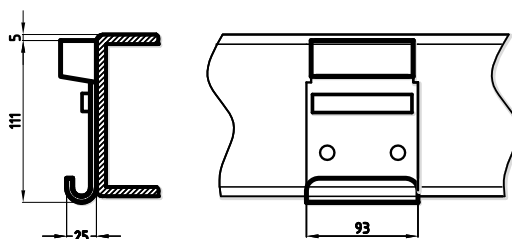
montante centrale a 2 leve perno verticale / steel side pillar with 2 handles vertical pivot / stahl mittel rungen mit 2 hebels vertical bolten

snodabile sganciabile  
hinged disconnectable  
abnängbar gelenk

snodabile sganciabile  
hinged disconnectable  
abnängbar gelenk



Articolo	Tipo	H	L	S	H1	H2	H3	LB	ST	Peso
07-2700	centrale sganciabile spondato H500	2800	120	32,5	140	447	--	178	35	22,700 Kg.
07-2707	centrale sganciabile spondato H600	2800	120	32,5	140	484	--	178	35	22,800 Kg.
07-2702	centrale sganciabile spondato H800	2800	120	32,5	140	634	--	178	35	23,200 Kg.
07-2703	centrale sganciabile spondato H1000	2800	120	32,5	140	484	350	178	35	23,800 Kg.



n.b. : i pesi sono riferiti al montante senza il supporto.

## MONTANTE PER CASSONE CENTINATO

# SERIE BB7

finitura in cataforesi / cataphoresis treatment / kataphorese

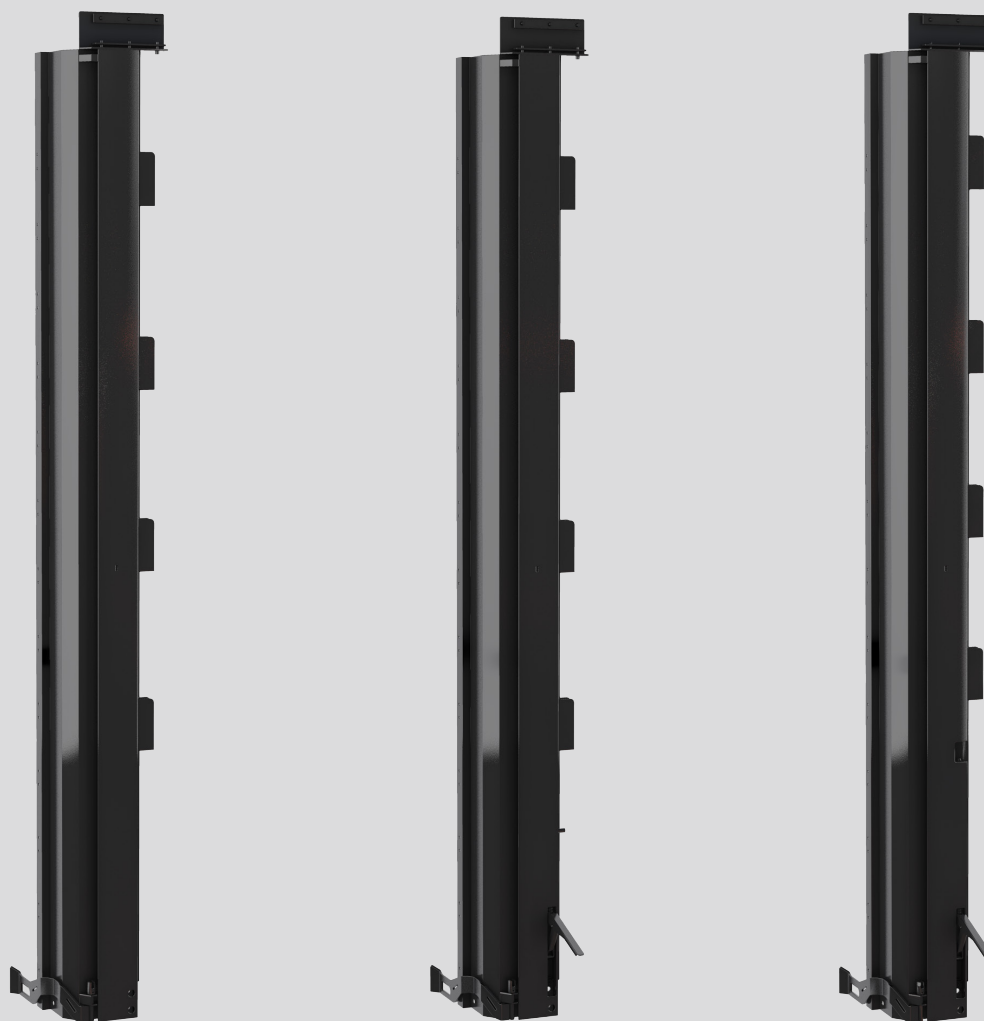
montante in acciaio per sponde in alluminio

steel pillar for aluminium dropsides

stahl rungen für aluminium bordwände

montante anteriore / front pillar / vorne rungen

sagoma su richiesta del cliente  
on customer's request  
auf kunde zeichnung



## MONTANTE PER CASSONE CENTINATO

# SERIE BB7

finitura in cataforesi / cataphoresis treatment / kataphorese

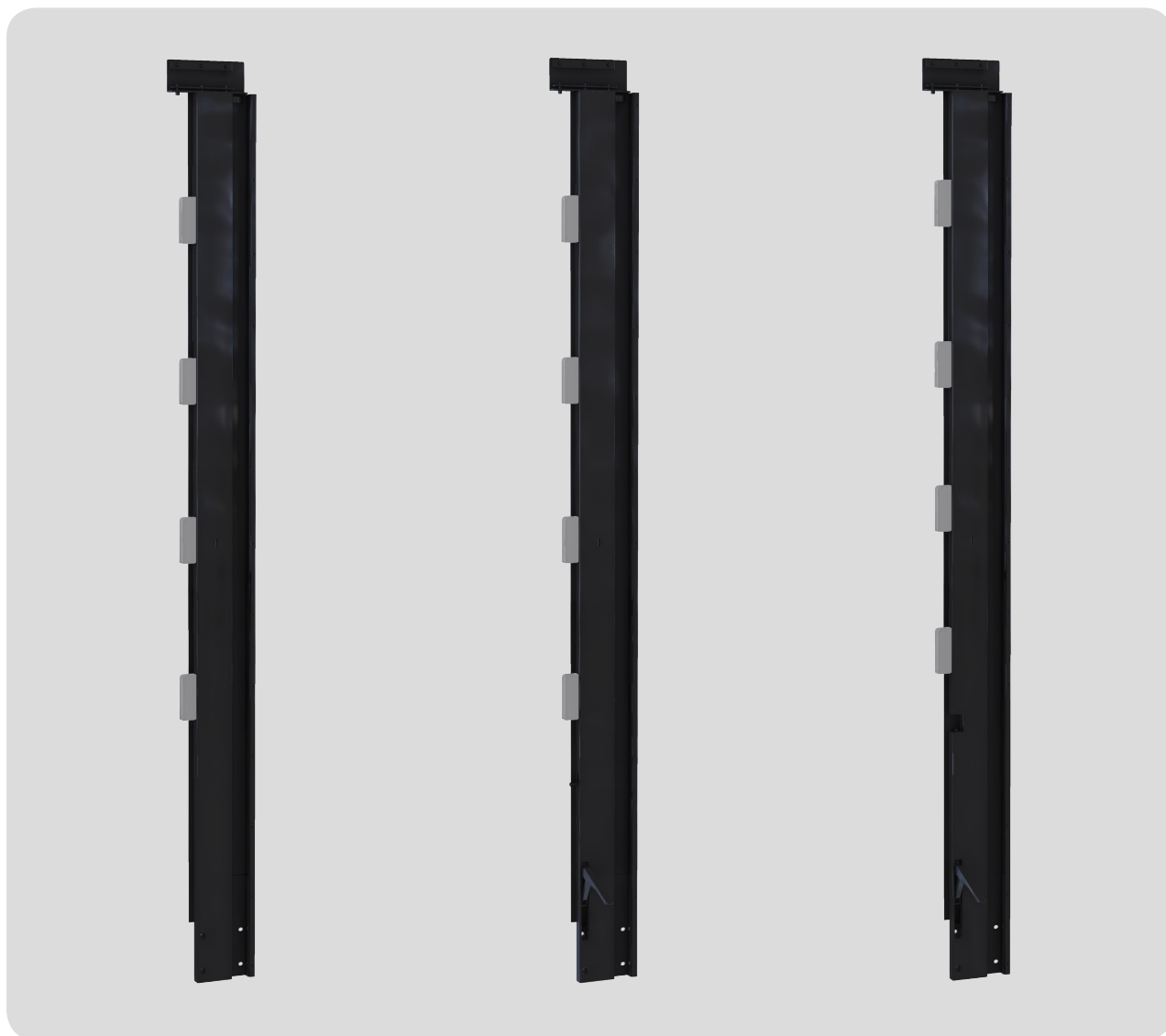
montante in acciaio per sponde in alluminio

steel pillar for aluminium dropsides

stahl rungen für aluminium bordwände

montante posteriore / rear pillar / hinten rungen

sagoma su richiesta del cliente  
on customer's request  
auf kunde zeichnung





## MONTANTE PER CASSONE CENTINATO

# SERIE BB7

finitura in cataforesi / cataphoresis treatment / kataphorese

montante in acciaio per sponde in alluminio

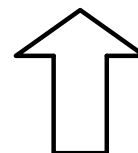
steel pillar for aluminium dropsides

stahl rungen für aluminium bordwände

meccanico manuale da rivettare  
rivetable lifting up  
lifting up zu nieten



CORSA  
H400



## MONTANTE PER CASSONE CENTINATO

# SERIE BB7

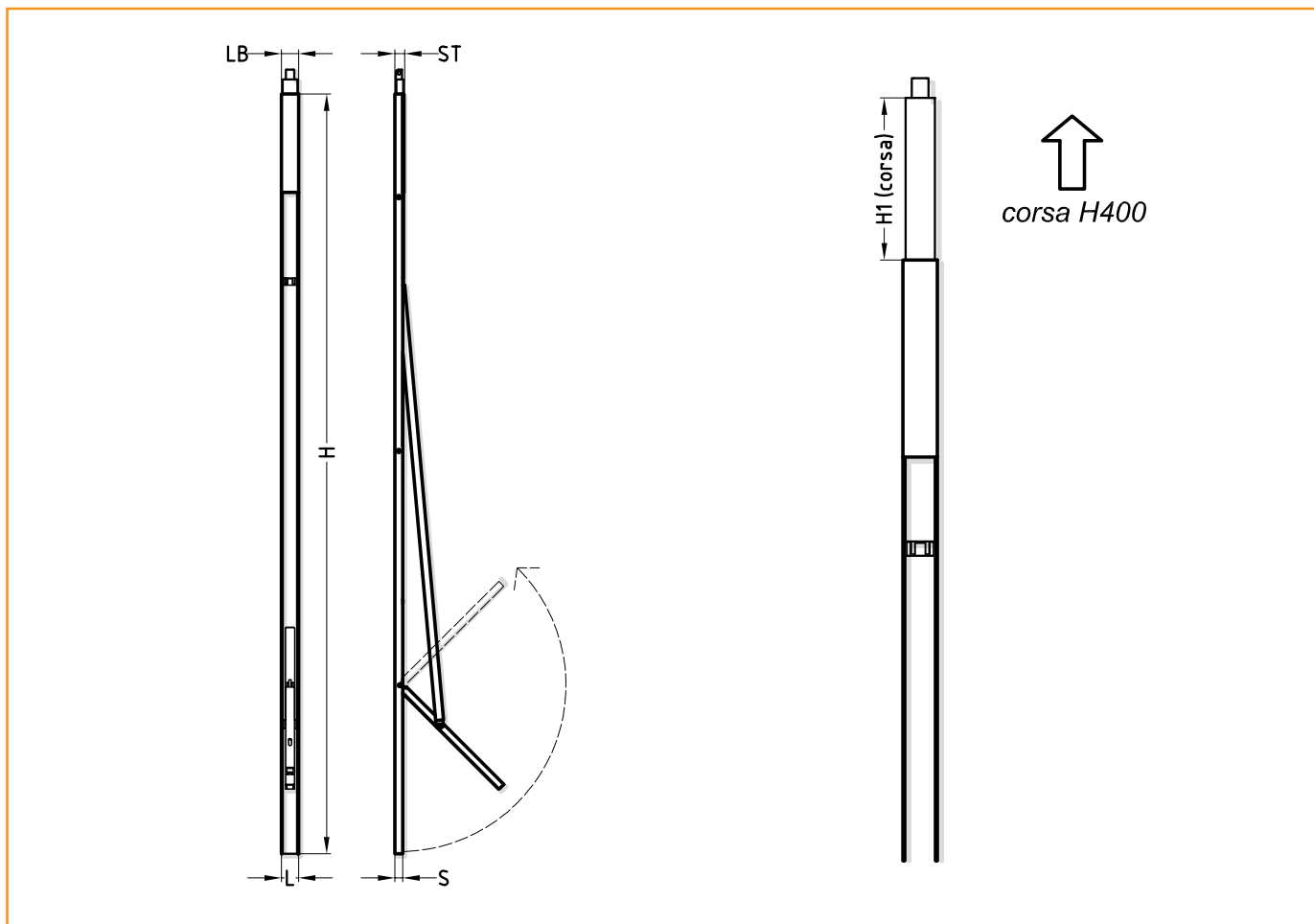
finitura in cataforesi / cataphoresis treatment / kataphorese

montante meccanico manuale in acciaio per cassone centinato

steel lifting up pillar for curtainsiders

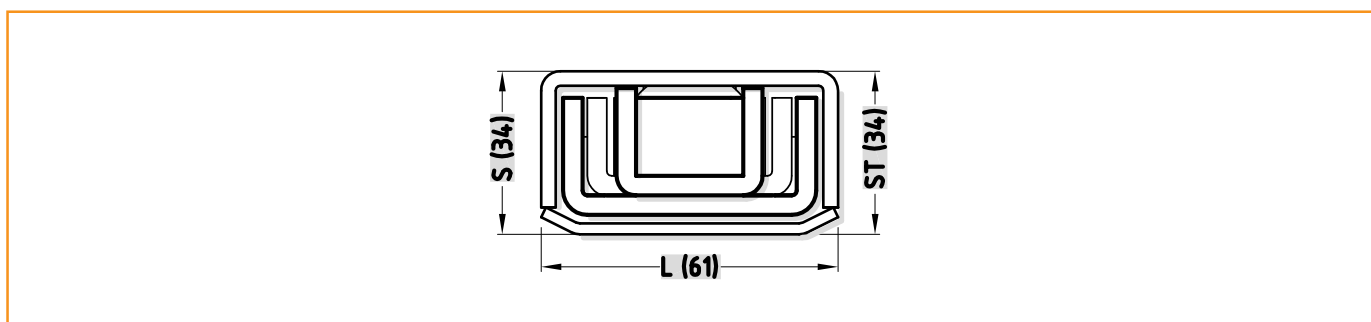
stahl rungen lifting up für vorhang sider

meccanico manuale da rivettare / rivetable lifting up / lifting up zu nieten



Articolo	Tipo	H	L	S	H1	H2	H3	LB	ST	Peso
21-21800	spring up lift system con molla a gas 1300N	2850	61	34	400	--	--	61	34	16,650 Kg.
21-21802	spring up lift system con molla a gas 900N	2850	61	34	400	--	--	61	34	16,650 Kg.

dimensioni / dimensions / maße



## MONTANTE PER CASSONE CENTINATO

# SERIE BB7

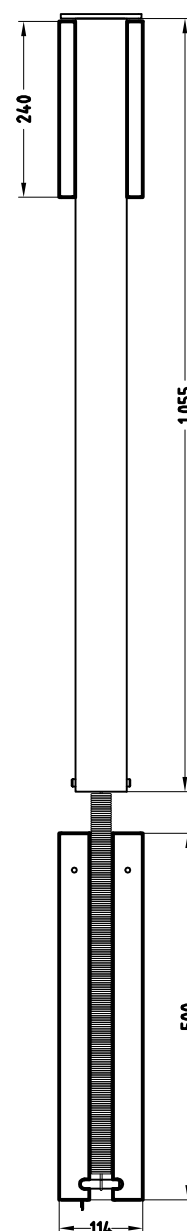
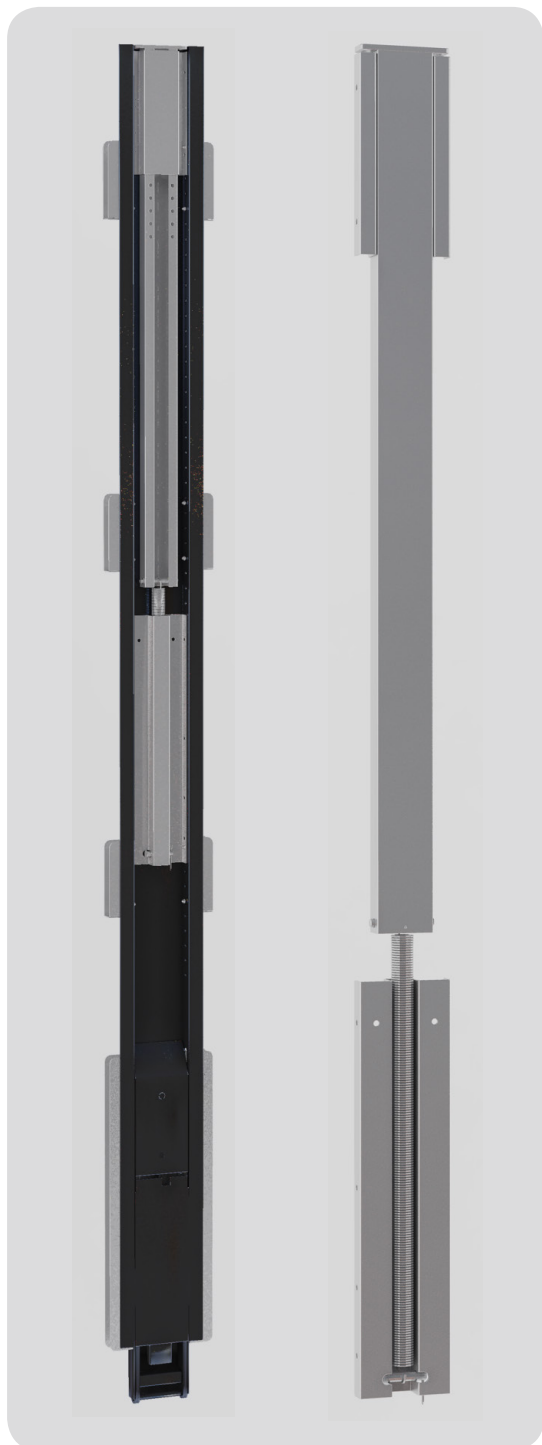
finitura in cataforesi / cataphoresis treatment / kataphorese

montante in acciaio per sponde in alluminio

steel pillar for aluminium dropsides

stahl rungen für aluminium bordwände

kit scorrevole con molle  
kit slider and spring  
einsteck tell kit mit feder



**Articolo**

**Tipo**

**Peso**

07-3026

kit scorrevole ( corsa H500 )  
per montante centrale, con molla

6,550 Kg.